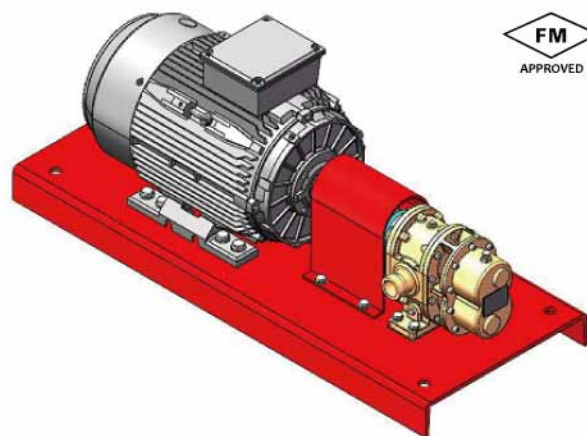


Модель G8-92 W / IEC Электрический двигатель Роторный шестеренчатый насосный агрегат

Насосный агрегат включает в себя

- Модель G8-92 Роторный шестеренчатый насос одобрена FM.
- Электродвигатель типа TEEC, внесенный в список UL или не внесенный в список*.
- Эластомерная муфта с изогнутой челюстью.
- Защитный кожух муфты из углеродистой стали RAL3000 (стандарт) или другого цвета по запросу.
- Базовая панель из углеродистой стали, RAL3000 (стандарт) или другого цвета по запросу.
- * Распределительная коробка расположена сверху или сбоку двигателя.



Техническая дата:

Скорость: 1450 об/мин
Диаметр патрубка: Дн65(наружный диаметр 76.1mm)
Крепление: рифленные соединения , резьбовой соединитель мужской , фланец
Напряжение: 380В/ЗР/50 Гц
Корпус: IP56

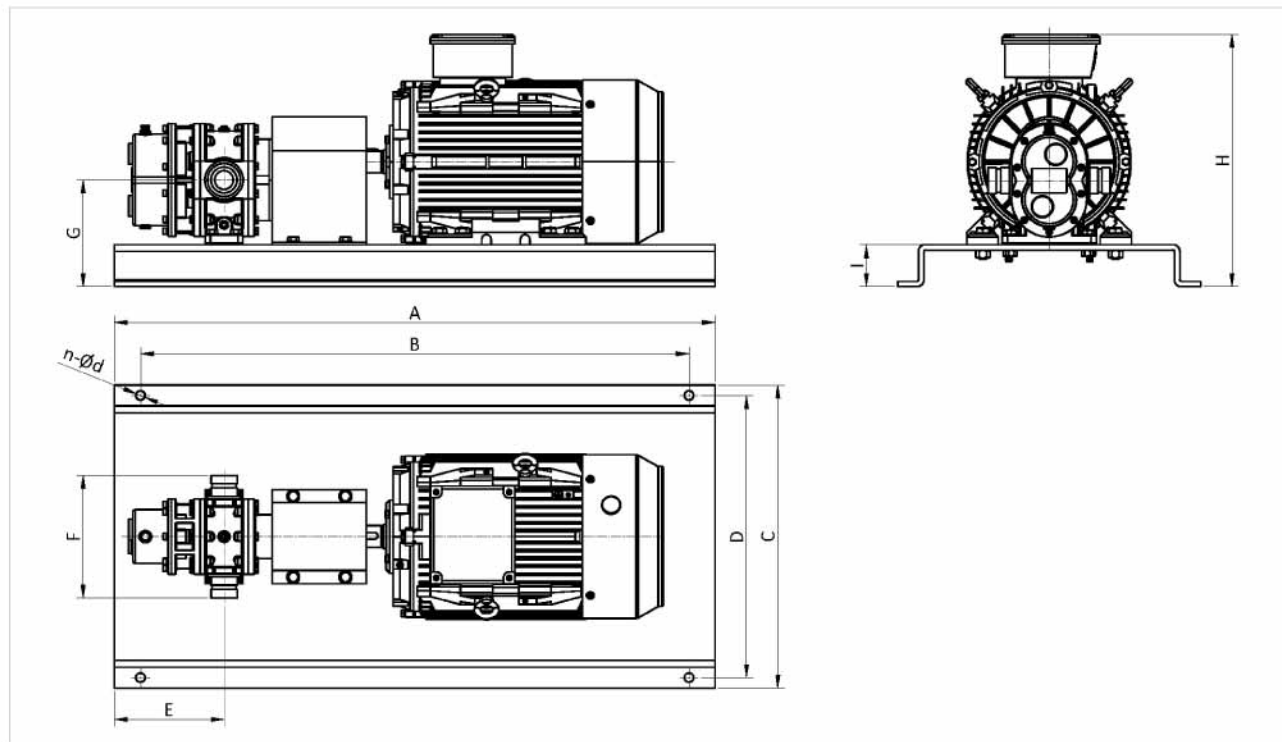
Свойство

| Скорость 1500 об/мин | G8-92 | |
|-------------------------|------------------------|----------|
| Давление | Скорость потока (воды) | Мощность |
| БАР | Л/мин | кВт |
| 5.0 | 443.7 | 8.00 |
| 5.5 | 438.2 | 8.42 |
| 6.0 | 432.8 | 8.82 |
| 6.5 | 427.6 | 9.22 |
| 7.0 | 422.5 | 9.61 |
| 7.5 | 417.7 | 9.99 |
| 8.0 | 413.0 | 10.38 |
| 8.5 | 408.6 | 10.77 |
| 9.0 | 404.4 | 11.16 |
| 9.5 | 400.4 | 11.57 |
| 10.0 | 396.6 | 12.00 |
| 10.5 | 393.1 | 12.44 |
| 11.0 | 389.9 | 12.91 |
| 11.5 | 386.8 | 13.38 |
| 12.0 | 384.0 | 13.88 |
| 12.5 | 381.3 | 14.38 |
| 13.0 | 378.9 | 14.89 |
| 13.5 | 376.6 | 15.41 |
| 14.0 | 374.5 | 15.94 |
| 14.5 | 372.5 | 16.47 |
| 15.0 | 370.7 | 17.00 |
| 15.5 | 369.0 | 17.53 |
| 16.0 | 367.4 | 18.06 |
| 16.5 | 365.8 | 18.59 |
| 17.0 | 364.4 | 19.11 |
| 17.5 | 363.1 | 19.62 |
| 18.0 | 361.8 | 20.12 |
| 18.5 | 360.5 | 20.62 |
| 19.0 | 359.3 | 21.09 |
| 19.5 | 358.1 | 21.56 |
| 20.0 | 356.9 | 22.00 |

| Скорость 1500 об/мин | G8-92 | |
|-------------------------|------------------------|----------|
| Давление | Скорость потока (пена) | Мощность |
| БАР | Л/мин | кВт |
| 5.0 | 490.1 | 11.00 |
| 5.5 | 486.3 | 11.42 |
| 6.0 | 482.5 | 11.83 |
| 6.5 | 478.9 | 12.23 |
| 7.0 | 475.4 | 12.62 |
| 7.5 | 471.9 | 13.00 |
| 8.0 | 468.6 | 13.38 |
| 8.5 | 465.3 | 13.77 |
| 9.0 | 462.2 | 14.17 |
| 9.5 | 459.1 | 14.58 |
| 10.0 | 456.2 | 15.00 |
| 10.5 | 453.3 | 15.44 |
| 11.0 | 450.5 | 15.90 |
| 11.5 | 447.8 | 16.38 |
| 12.0 | 445.2 | 16.87 |
| 12.5 | 442.7 | 17.38 |
| 13.0 | 440.3 | 17.89 |
| 13.5 | 438.0 | 18.41 |
| 14.0 | 435.8 | 18.94 |
| 14.5 | 433.7 | 19.47 |
| 15.0 | 431.7 | 20.00 |
| 15.5 | 429.8 | 20.53 |
| 16.0 | 428.0 | 21.06 |
| 16.5 | 426.2 | 21.59 |
| 17.0 | 424.6 | 22.11 |
| 17.5 | 423.1 | 22.63 |
| 18.0 | 421.7 | 23.13 |
| 18.5 | 420.5 | 23.62 |
| 19.0 | 419.3 | 24.10 |
| 19.5 | 418.2 | 24.56 |
| 20.0 | 417.2 | 25.00 |

Модель G8-92 W / IEC Электрический двигатель Роторный шестеренчатый насосный агрегат

Структурная схема



| Модель | Давление | А | Б | В | Г | Д | Е | Ж | З | И | К | Л |
|--------|----------|------|------|-----|-----|-----|-----|-----|-----|----|----|----|
| G8 | Квт | мм | мм | мм | мм | мм | мм | мм | мм | мм | - | мм |
| | 11.0 | 1200 | 1100 | 580 | 540 | 240 | 252 | 209 | 495 | 80 | 4 | 18 |
| | 15.0 | 1250 | 1150 | 580 | 540 | 240 | 252 | 209 | 495 | 80 | 4 | 18 |
| | 18.5 | 1270 | 1170 | 630 | 590 | 240 | 252 | 218 | 525 | 80 | 4 | 18 |
| | 22.0 | 1300 | 1200 | 630 | 590 | 240 | 252 | 218 | 525 | 80 | 4 | 18 |
| 30.0 | 1350 | 1250 | 700 | 660 | 240 | 252 | 238 | 580 | 80 | 4 | 18 | |